



Specifiche

MOTORE

Modello..... Kubota D722-E4B
 Emissioni..... EU Stage IV / EPA Tier 4
 Tipo..... 4 tempi
 Raffreddamento..... ad acqua, ventola soffiante
 Iniezione..... diretta
 N° di cilindri..... 3
 Alesaggio x corsa..... 67 x 68 mm
 Potenza nominale
 ISO 14396, netta..... 8,8 kW (11,8 cv) @ 2.200 giri/min
 ISO 9249, netta..... 8,7 kW (11,7 cv) @ 2.200 giri/min
 Coppia massima (ISO 9249)..... 36 Nm @ 1.900 giri/min
 Cilindrata..... 719 cm³
 Consumo specifico di carburante (65% del carico).. 253 g/(kWh)

Impianto elettrico

Tensione di esercizio..... 12 V
 Batteria..... 1 x 36 Ah
 Motorino d'avviamento..... 1,2 kW
 Alternatore..... 0,48 kW

PRESTAZIONI OPERATIVE

Massa operativa..... 1.150 kg
 Pressione al suolo..... 0,280 kg/cm²
 Forza di strappo alla benna..... 11,2 kN
 Forza di strappo al braccio..... 6,4 kN
 Lunghezza braccio di sollevamento..... 1.380 mm
 Lunghezza braccio scavo..... 880 mm
 Profondità massima di scavo..... 1.755 mm
 Altezza massima di scarico..... 2.120 mm

Sottocarro cingolato

Velocità di traslazione
 Bassa/alta..... 2,0 / 3,7 km/h
 Pendenza massima superabile..... 15° (27%)
 Forza di trazione massima..... 12,8 kN
 Larghezza pattini..... 180 mm
 Rulli inferiori / superiori per lato..... 3 / 1
 Larghezza carro..... 1.020 mm
 Larghezza carro (chiuso)..... 750 mm

EQUIPAGGIAMENTI

Comfort

- Sedile Deluxe
- Cintura di sicurezza con avvolgitore
- Manuale dell'operatore in italiano
- Presa 12V
- Faro di lavoro sul braccio
- Sacca attrezzi e pistola ingrassatrice

Sicurezza

- Blocco meccanico di rotazione
- Protezione TOPS
- Protezione ROPS

Optional di serie

- Avambraccio, lunghezza 2955mm

In opzione

- Estensione di garanzia

Rotazione

Blocco di rotazione meccanico.
 Velocità di rotazione..... 10 giri/min

Lama

Larghezza x altezza..... 750 / 1.020 x 200 mm

Altri dati

LwA rumorosità esterna.....91
 Livello di vibrazione (EN 12096:1997)
 Braccio destro / sinistro..... 0,538 / 0,346 m/s²
 Corpo..... 0,069 m/s²
 Appoggio piedi..... 0,047 m/s²

CIRCUITO IDRAULICO

Pompa a ingranaggi per benna, braccio di sollevamento, brandeggio e cingolo destro e 1° ausiliario. Pompa a ingranaggi per braccio scavo, rotazione, lama, cingolo sinistro e 1° ausiliario. Pompa a ingranaggi per servocomandi.

Tipo pompe..... Ingranaggi x 3
 Pressione pompe..... 182 x 2 + 34 x 1 Bar
 Portata pompe..... 11,1 x 2 + 5,8 x 1 l/min

Linee idrauliche

1° impianto ausiliario
 Portata massima..... 22,2 l/min
 Pressione massima..... 182 bar

CAPACITA'

Serbatoio carburante..... 12 litri
 Sistema idraulico..... 15 litri
 Serbatoio idraulico..... 9 litri
 Olio motore (riempimento)..... 2,8 litri
 Refrigerante motore..... 4,0 litri
 Ingranaggio di riduzione traslazione (per lato)..... 0,33 litri



Specifiche

DIMENSIONI

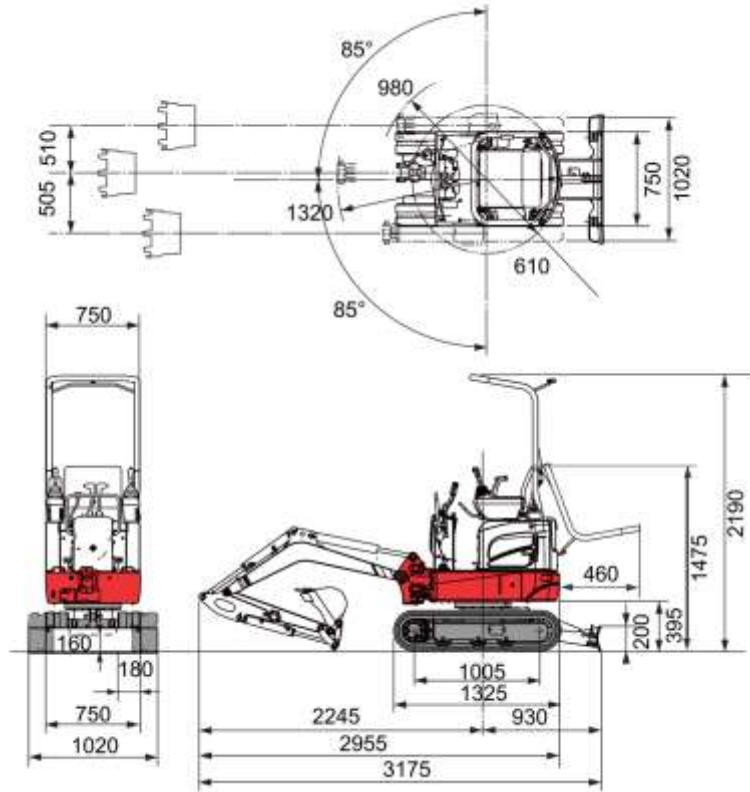
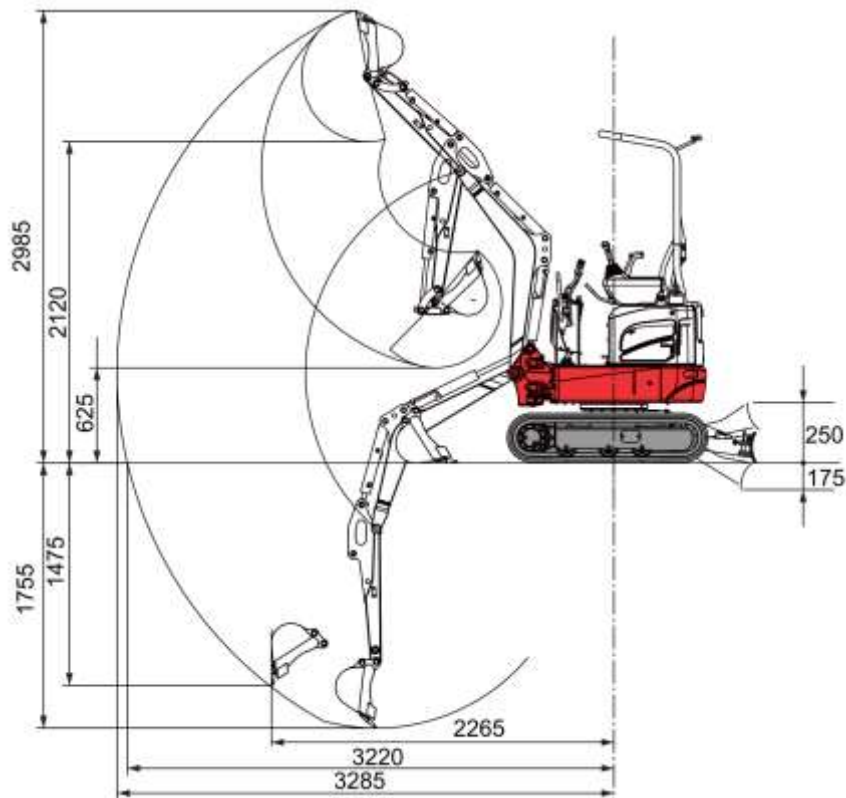


DIAGRAMMA DI SCAVO

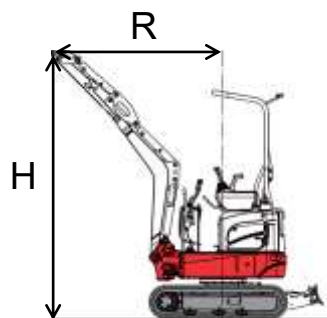


↑ CAPACITA' DI SOLLEVAMENTO

Note:

1. I valori sono conformi a ISO 10567.
2. Un asterisco (*) indica il carico limitato dalla capacità idraulica.
3. I carichi delle tabelle non superano l'87% della capacità idraulica di sollevamento o il 75% del carico ribaltabile.
4. La massa del dispositivo di sollevamento dovrà essere dedotta dalla capacità nominale per determinare il carico netto sollevabile.

Unità: kg



R: Raggio di sollevamento.
H: Altezza del punto di sollevamento.

H - ALTEZZA DI SOLLEVAMENTO (m)	Capacità di sollevamento (kg) FRONTALE - LAMA SOLLEVATA					Capacità di sollevamento (kg) LATERALE - LAMA SOLLEVATA					Capacità di sollevamento (kg) LATERALE - LAMA SOLLEVATA				
	R - RAGGIO DI SOLLEVAMENTO (m)					R - RAGGIO DI SOLLEVAMENTO (m)					R - RAGGIO DI SOLLEVAMENTO (m)				
	-					Larghezza cingoli 1.020 mm					Larghezza cingoli 750 mm				
	3 m	2,5 m	2 m	1,5 m	1 m	3 m	2,5 m	2 m	1,5 m	1 m	3 m	2,5 m	2 m	1,5 m	1 m
2,5 m				177*					177*					164	
2 m			161*					161*				124			
1,5 m		147	188*			181	188*				82	127			
1 m		147	212	337		181	259	345*			82	122	196		
0,5 m	114	144	203	309		144	178	250	379		60	78	114	170	
0 (terra) m		141	196	296			175	243	366			75	107	158	
-0,5 m		140	193	295	585		174	240	365	639*		74	105	158	291
-1 m			196	301	606			206*	331*	667*			108	164	307

⚙ SELEZIONE BENNA

Larghezza	Capacità SAE	Uso (denti)	Peso
200 mm	0,010 m ³	Scavo (2)	11 kg
250 mm	0,014 m ³	Scavo (3)	13 kg
300 mm	0,018 m ³	Scavo (3)	15 kg
350 mm	0,021 m ³	Scavo (3)	17 kg
400 mm	0,025 m ³	Scavo (3)	18 kg
450 mm	0,030 m ³	Scavo (3)	20 kg
500 mm	0,034 m ³	Scavo (4)	22 kg
600 mm	0,042 m ³	Pulizia scarpate	26 kg
800 mm	0,058 m ³	Pulizia scarpate	37 kg

Disponibili in:

- >> attacco rapido meccanico
- >> attacco diretto.

Note:

1. Dati e specifiche riportati nella tabella sono puramente indicativi e non impegnativi.
2. Moltiplicare la densità del materiale da sollevare (kg/m³) per la capacità SAE per ottenere il peso del materiale sollevato con la benna selezionata.

↑ MARTELLO Epiroc

Modello martello	PREMIUM SB52	
Peso	Kg	55
Pressione di esercizio	bar	100-150
Frequenza di impatto	Blows/min	750-1700
Diametro Utensile	mm	40
Lunghezza Utensile	mm	255
Potenza max idr ingresso	kW	7
Livello potenza sonora max LwA	dB(A)	117



Ordinabile nelle seguenti configurazioni di attacco:

- >> contropiastre;
- >> attacco diretto;
- >> attacco rapido.

Il kit martello comprende due tubi e due utensili (piramidale e scalpello).